

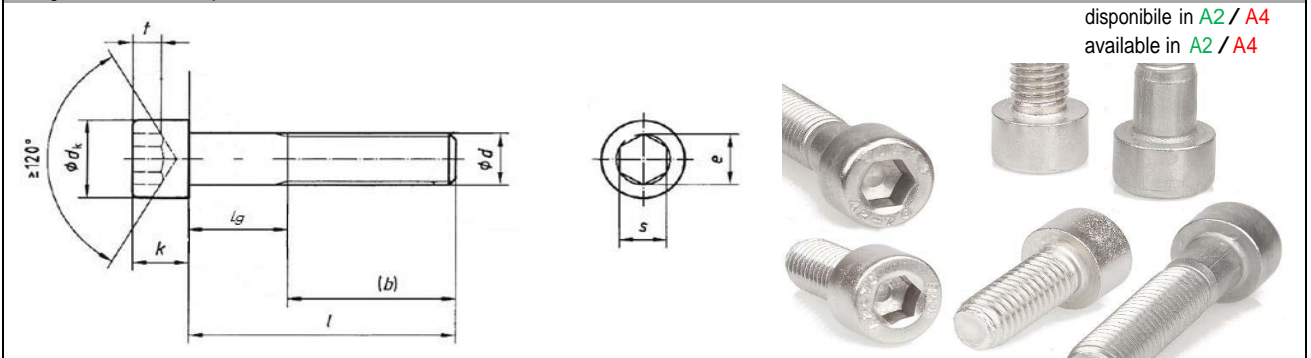
**Болт Vira с цилиндрична глава вътрешен шестостен
неръждаем М6х90 мм, 7.0, А2, 1 мм, DIN 912**



DIN 912 - sim. ISO 4762

Viti testa cilindrica esagono incassato

Hexagon socket head cap screws



d	M1,6	M2	M2,5	M3	M4	M5	M6	M8	M10	M12	(M14)	M16	(M18)	M20	M24	M30
b*	15	16	17	18	20	22	24	28	32	36	40	44	48	52	60	72
dk	max. 3 min. 2,86	max. 3,8 min. 3,62	max. 4,5 min. 4,32	max. 5,5 min. 5,32	max. 7 min. 6,78	max. 8,5 min. 8,28	max. 10 min. 9,78	max. 13 min. 12,73	max. 16 min. 15,73	max. 18 min. 17,73	max. 21 min. 20,67	max. 24 min. 23,67	max. 27 min. 26,67	max. 30 min. 29,67	max. 36 min. 35,61	max. 45 min. 44,61
e	min. 1,73	min. 1,73	min. 2,3	min. 2,87	min. 3,44	min. 4,58	min. 5,72	min. 6,86	min. 9,15	min. 11,43	min. 13,72	min. 16	min. 16	min. 19,44	min. 21,73	min. 25,15
k	max. 1,6 min. 1,46	max. 2 min. 1,86	max. 2,5 min. 2,36	max. 3 min. 2,86	max. 4 min. 3,82	max. 5 min. 4,82	max. 6 min. 5,7	max. 8 min. 7,64	max. 10 min. 9,64	max. 12 min. 11,57	max. 14 min. 13,57	max. 16 min. 15,57	max. 18 min. 17,57	max. 20 min. 19,48	max. 24 min. 21,48	max. 30 min. 29,48
s	max. 1,56 min. 1,52	max. 1,56 min. 1,52	max. 2,06 min. 2,02	max. 2,58 min. 2,52	max. 3,08 min. 3,02	max. 4,095 min. 4,02	max. 5,14 min. 5,02	max. 6,14 min. 6,02	max. 8,175 min. 8,025	max. 10,175 min. 10,025	max. 12,212 min. 12,032	max. 14,212 min. 14,032	max. 14,212 min. 14,032	max. 17,23 min. 17,05	max. 19,275 min. 19,065	max. 22,275 min. 22,065
t	min. 0,7	min. 1	min. 1,1	min. 1,3	min. 2	min. 2,5	min. 3	min. 4	min. 5	min. 6	min. 7	min. 8	min. 9	min. 10	min. 12	min. 15,5
P	0,35	0,4	0,45	0,5	0,7	0,8	1	1,25	1,5	1,75	2	2	2,5	2,5	3	3,5

* valido solo per le misure disponibili con filetto parziale (vedi tabella seguente)

*Only valid for sizes available in partial thread (see table)

La dimensioni tra parentesi sono sconsigliate

The size in brackets should be avoided if possible

last edit 26/09/2019 pag.1/3

DRAWING N. 1067

d	M1,6	M2	M2,5	M3	M4	M5	M6	M8	M10	M12	(M14)	M16	(M18)	M20	M24	M30
3	1,6x3	2x3	/	/	/	/	/	/	/	/	/	/	/	/	/	/
4	1,6x4	2x4	2,5x4	3x4	/	/	/	/	/	/	/	/	/	/	/	/
5	1,6x5	2x5	2,5x5	3x5	4x5	/	/	/	/	/	/	/	/	/	/	/
6	1,6x6	2x6	2,5x6	3x6	4x6	5x6	6x6	/	/	/	/	/	/	/	/	/
8	1,6x8	2x8	2,5x8	3x8	4x8	5x8	6x8	8x8	/	/	/	/	/	/	/	/
10	1,6x10	2x10	2,5x10	3x10	4x10	5x10	6x10	8x10	/	/	/	/	/	/	/	/
12	1,6x12	2x12	2,5x12	3x12	4x12	5x12	6x12	8x12	10x12	/	/	/	/	/	/	/
14**	/	2x14	2,5x14	3x14	4x14	5x14	6x14	8x14	/	/	/	/	/	/	/	/
16	1,6x16	2x16	2,5x16	3x16	4x16	5x16	6x16	8x16	10x16	12x16	/	/	/	/	/	/
18**	/	/	/	3x18	4x18	5x18	6x18	8x18	10x18	/	/	/	/	/	/	/
20	/	2x20	2,5x20	3x20	4x20	5x20	6x20	8x20	10x20	12x20	14x20	16x20	/	/	/	/
22**	/	/	/	3x22	4x22	5x22	6x22	8x22	10x22	/	/	/	/	/	/	/
25	/	/	2,5x25	3x25	4x25	5x25	6x25	8x25	10x25	12x25	14x25	16x25	/	/	/	/
30	/	/	/	3x30	4x30	5x30	6x30	8x30	10x30	12x30	14x30	16x30	18x30	20x30	/	/
35	/	/	/	3x35	4x35	5x35	6x35	8x35	10x35	12x35	14x35	16x35	18x35	20x35	/	/
40	/	/	/	3x40	4x40	5x40	6x40	8x40	10x40	12x40	14x40	16x40	18x40	20x40	24x40	/
45	/	/	/	3x45	4x45	5x45	6x45	8x45	10x45	12x45	14x45	16x45	18x45	20x45	24x45	/
50	/	/	/	3x50	4x50	5x50	6x50	8x50	10x50	12x50	14x50	16x50	18x50	20x50	24x50	/

** Lunghezze non previste dalla norma DIN e da considerarsi similar

These measures aren't DIN standard but you can consider them similar DIN

Per le misure al di sopra della linea tratteggiata: lg max= 3 P

Per le lunghezze al di sotto della linea tratteggiata: lg max = l - b

For screws with lengths above the dashed line, the maximum distance between the last fully formed thread and the bearing face: lg max = 3 P

For lengths below the line, lg are be calculated used the followin equation: lg max = l - b

Le lunghezze standard sono quelle tra le due linee in grassetto.

The range of commercial lengths i between the bold stepped lines.

last edit 26/09/2019 pag.2/3

DRAWING N. 1067

Продукт: [Болт Vira с цилиндрична глава вътрешен шестостен неръждаем М6х90 мм, 7.0, А2, 1 мм, DIN 912](#)

Категория: [Болтове и винтове метрична резба](#)

Бранд: [Vira](#)

Категория бранд: [Болт Vira](#)